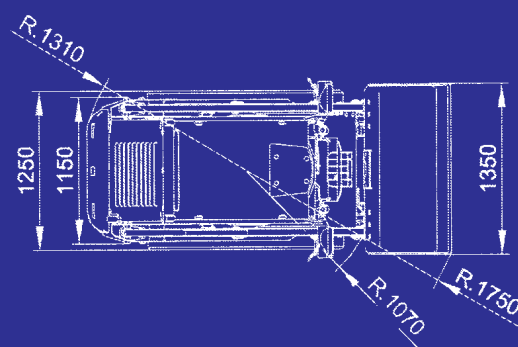
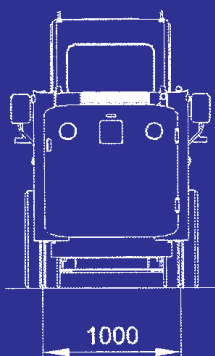
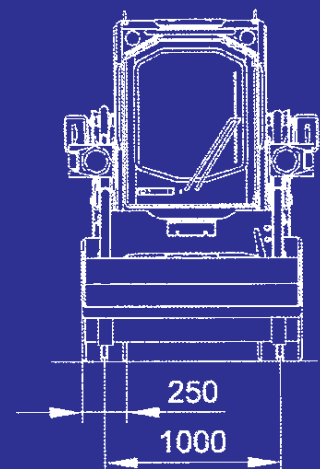
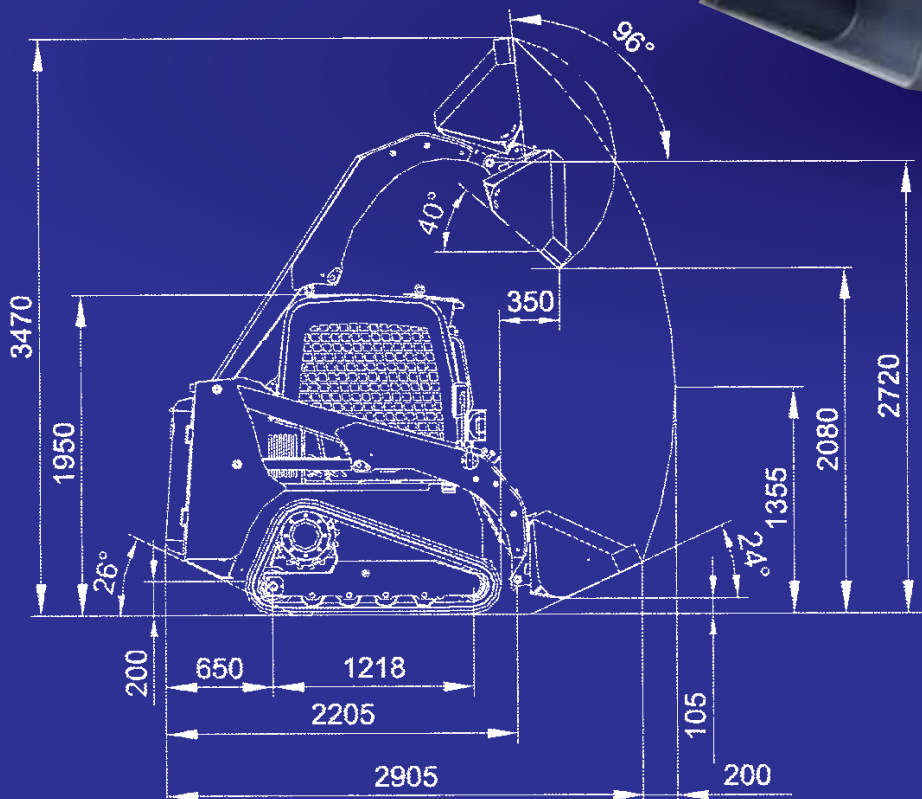


## BEN TL 45

- Pelle chargeuse compacte à transmission hydrostatique réalisée avec double pompe à pistons assiaux à cylindrée variable et quatre motoréducteurs, reliés en série sur les quatre roues; (**aucun système à chaîne**).
- Commandes hydrauliques pour bras, godet et translation;
- Poste de conduite ample et spacieux avec cabine ouverte ou cabine fermée, à ouverture avec ressorts à gaz pour un simple accès et entretien. Protection ROPS, FOPS de 1er ou 2ème niveau;
- Barre de sécurité basculante avec charnières postérieures, qui agit comme sécurité excluant l'utilisation de toutes les commandes assistées et qui peut servir comme appui bras pour l'opérateur pendant l'utilisation du joystick;
- Prise de force hydraulique pour l'utilisation des différents accessoires;
- Attache rapide pour godets et équipements divers;
- Installation HIGH-FLOW, optionnel, pour l'utilisation de la fraise coupe-asphalte.





track loader

# BEN TL 45

## EQUIPEMENT STANDARDS

- Cabine ouverte ROPS et FOPS 1er niveau
- Prise de force (P.T.O.) à commande électrique
- Valve flottante pour mise à niveau godet sur terrain
- Attache rapide godet
- Phares de travail antérieurs
- Alarme marche arrière

## DOTAZIONI OPTIONAL

- Porte pour cabine
- Système de chauffage
- Vitres latéraux
- Protection FOPS 2ème niveau
- Valve autoniveleuse pour soulèvement en parallèle de la benne ou des fourches
- Système d'éclairage pour circulation routière
- Pneus anti-crevaisons
- Chaînes pour neige
- Fourches diverses
- Marteau hydraulique
- Balayeuse
- Truelle hydraulique
- Tondeuse à lame
- Lame déneigeuse
- Embrayages rapides sur prise de force
- Installation HIGH FLOW sur P.T.O. pour fraise asphalte

## MOTORE

- Diesel Marque et type Kubota V1505T
- Puissance de taraudage à 2800 rpm HP/Kw 41/30
- Coppia max à 2000 rpm daNm 12
- Cylindres N° 4
- Cylindrées cm<sup>3</sup> 1498
- Refroidissement par eau
- (avec hélice de ventilation à commande hydraulique)
- Batterie N° 1 - 12 V - 80 Ah

## PRESTATIONS

- Poids opératif Kg 2220
- Capacité benne(35/50% ISO 14397/1-2) Kg 400/520
- Capacité benne (SAE) m<sup>3</sup> 0,244
- Force de poussée daN 2915
- Force d'arrachement daN 930
- Force de soulèvement à terre daN 1030
- Vitesse Km/h 4.50 -10
- Pente max franchissable plus de %100
- Pression max d'exercice bar 180
- Chenilles en caoutchouc larges mm 250
- Braquage hydrostatique

## IMPIANTO IDRAULICO

- Distributeur servocommandé pour soulèvement et renversement godet
- Pompe à engrenages L/min 1x39
- Prise de force (P.T.O.) L/min 39 a 180 bar
- Système HIGH-FLOW sur P.T.O.
- Electrovalve de sécurité pour blocage descente des bras
- Electrovalve flottante pour mise à niveau godet sur terrain
- Commandes assistées par joystick pour mouvement bras et godet

## TRANSMISSION HYDROSTATIQUE

- Système réalisé avec double pompe à pistons assiaux à cylindrée variable connectée à quatre motoréducteurs, un par roue, reliés en série
- Freins à commande négative sur moto réducteurs des roues de l'axe antérieur
- Commande par joystick pour translation
- Échangeur de chaleur pour refroidissement huile hydraulique (mixte eau-huile)
- Réducteurs épicycloïdaux à engrenages en bain d'huile
- Pompe transmission l/min. 2 x71

## RAVITAILLEMENTS

- Capacité réservoir carburant lt 55
- Capacité réservoir huile hydraulique lt 37



**BENATI** s.r.l.  
group

Via San Pier Grisologo,26 - 40026 IMOLA (Bo)  
info@benatigroup.com - parts@benatigroup.com

www.benati.it