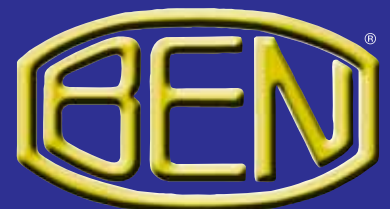
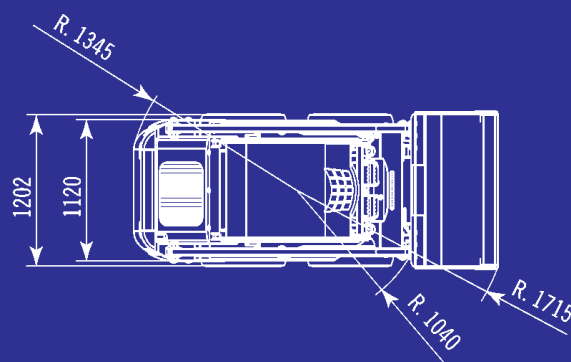
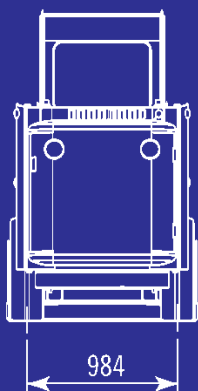
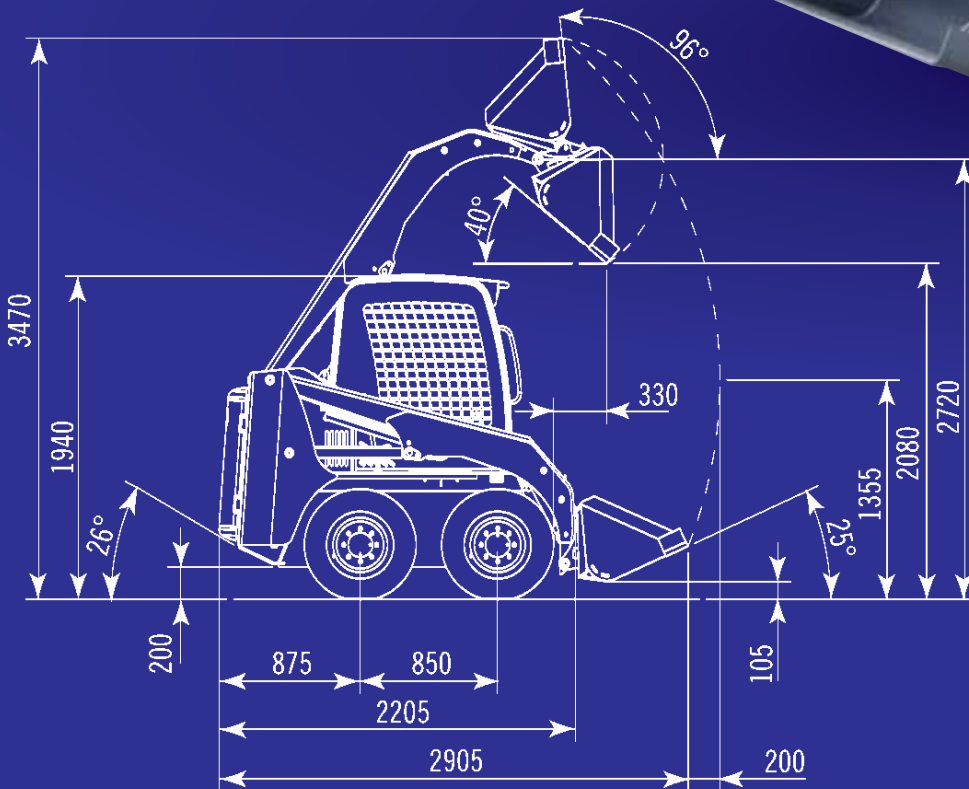


BEN SKL 35

- Pala caricatrice compatta a trasmissione idrostatica realizzata con pompa doppia a pistoni assiali a cilindrata variabile e quattro motoriduttori, collegati in serie, sulle singole ruote; (nessun sistema a catena).
- Servocomandi idraulici per comando bracci, benna e traslazione.
- Posto di guida ampio e spazioso con cabina aperta o chiusa, sollevabile con molle a gas per una più facile accessibilità e manutenzione. Protezione ROPS, FOPS di 1° o 2° livello.
- Barra di sicurezza ribaltabile, incernierata posteriormente, che oltre ad avere una funzione di sicurezza, escludendo l'uso di tutti i servocomandi, funge anche da bracciolo per un comodo appoggio degli avambracci dell'operatore durante l'impiego dei joy-stick.
- Presa di forza idraulica per l'impiego di attrezzature varie.
- Attacco rapido per benne ed attrezzature di vario tipo.





skid loader

BEN SKL 35

DOTAZIONI STANDARD

- Cabina aperta ROPS e FOPS 1° livello
- Presa di forza (P.T.O.) a comando elettrico
- Valvola flottante per adeguamento benna al terreno
- Attacco rapido benna
- Fari di lavoro anteriori
- Allarme retromarcia

DOTAZIONI OPTIONAL

- Porta cabina
- Impianto di riscaldamento
- Vetri laterali
- FOPS 2° livello
- Valvola autolivellante per sollevamento in parallelo della benna o delle forche
- Impianto di illuminazione per circolazione stradale
- Pneumatici antiforatura, antiscoppio
- Catene da neve
- Forche varie
- Martello idraulico
- Benna spazzatrice
- Trivella idraulica
- Taglia erba a lama
- Lama sgombraneve
- Impianto HIGH
- Innesti rapidi su presa di forza

MOTORE

- Marca e tipo Kubota D1703-M
- Potenza di taratura a 2800 rpm HP/Kw 34.5/25.4
- Coppia massima a 1600 rpm Nm 110
- Cilindri N° 3
- Cilindrata cm³ 898
- Raffreddamento ad acqua
- Batteria N° 1 - 12 V - 80 Ah

PRESTAZIONI

- Peso operativo Kg 1850
- Portata benna Kg 450
- Capacità benna (SAE) m³ 0,244
- Forza di spinta daN 1710
- Forza di strappo daN 930
- Forza di sollevamento a terra daN 1030
- Velocità Km/h 0-10
- Pendenza max superabile oltre % 100
- Pressione max di esercizio bar 180
- Pneumatici tipo 27 x 8,5 -15
- Sterzata idrostatica

IMPIANTO IDRAULICO

- Distributore servocomandato per sollevamento e ribaltamento benna
- Pompa ad ingranaggi L/min 1x39
- Presa di forza (PTO) L/min 39 a 180 bar
- Elettrovalvola di sicurezza per blocco discesa bracci
- Elettrovalvola flottante per adeguamento benna al terreno
- Servocomandi a joy-stick per manovra bracci e benna

TRASMISSIONE IDROSTATICA

- Sistema realizzato con pompa doppia a pistoni assiali a cilindrata variabile, collegata quattro motoriduttori, uno per ruota, collegati in serie
- Freni a comando negativo sui motoriduttori delle ruote dell'asse anteriore
- Comando a joy-stick per traslazione
- Scambiatore per raffreddamento olio idraulico (misto acqua-olio)
- Riduttori epicicloidali ad ingranaggi in bagno d'olio
- Pompa trasmissione l/min. 2 x57

RIFORMIMENTI

- Capacità serbatoio carburante lt 42
- Capacità serbatoio olio idraulico lt 30



BENATI s.r.l.
group

Via San Pier Grisologo, 26 - 40026 IMOLA (Bo)
info@benatigroup.com - parts@benatigroup.com

www.benati.it