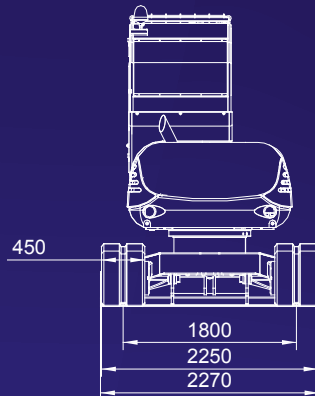
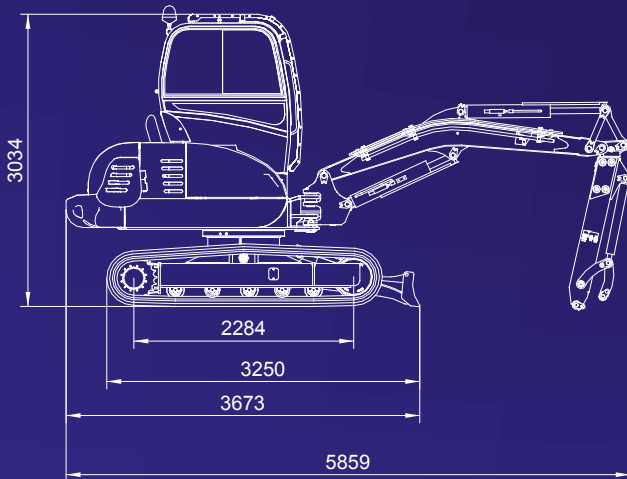
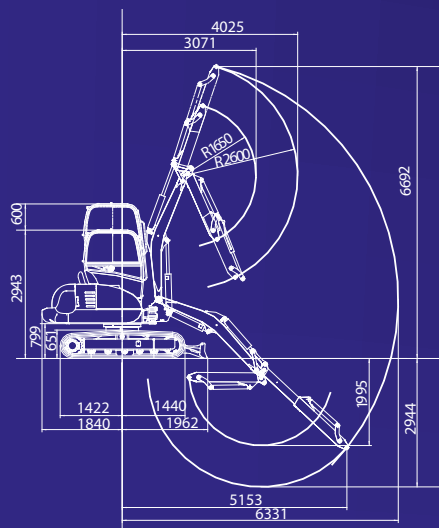
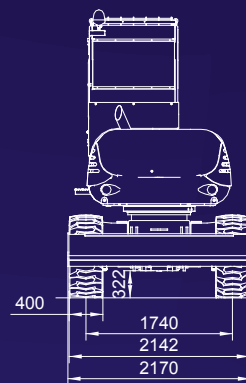
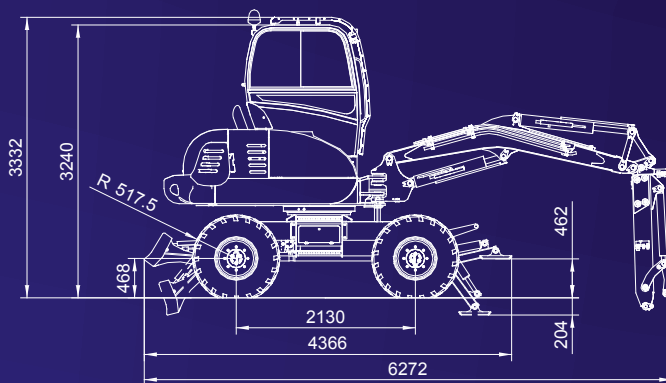
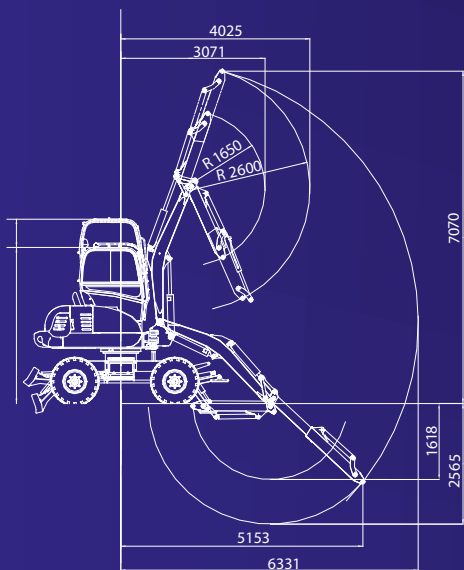


## BEN 80 CF

- Caricatore semovente specificamente progettato per impiego forestale, per impiego con processore, dotato di pinza per tronchi con e senza motosega, per movimentazione e carico legname.
- Braccio di tipo telescopico con estensione di 1 mt e parte mobile nella sezione femmina del braccio, per proteggere le superfici di scorrimento dal contatto con il materiale esterno.
- Cabina insonorizzata, rialzabile di 0,6 mt di comandi servoassistiti sui joy-stick per il controllo di bracci e delle attrezzature.
- P.T.O. a comando elettro-idraulico.
- Il cliente ha la possibilità di scegliere il caricatore gommato (come qui proposto) o eventualmente dotato di cingoli in gomma della larghezza di 450mm e nella versione particolare dotata di sistemi anti-detracking".





caricatore su ruote

# BEN 80 CF

## BEN 80 CF, CARICATORE FORESTALE SU RUOTE:

- DOTAZIONI STANDARD: pneumatici singoli 15x19.5, lama dozer, cabina rialzabile con riscaldamento.
- DOTAZIONI OPTIONAL: pneumatici gemellati 8.25x20, piedi stab. indipendenti, climatizzatore cabina.

### MOTORE:

- Marca e tipo Kubota V3800 DI-T
- Aspirazione sovralimentata
- Potenza max a 2400 rpm (DIN 6271) HP/Kw 100 / 73
- Cilindri N°4
- Cilindrata cm 3769
- Raffreddamento ad acqua

### • IMPIANTO OLEODINAMICO:

Trasmissione idrostatica a circuito aperto con doppia pompa a portata variabile e motori idraulici a cilindrata variabile.

Valvole controllo traslazione.

N. 2 pompe a pistoni assiali a cilindrata variabile

+ 2 a ingranaggi Lt/min 82 x 2 + 45 + 40

Pompa per servocomandi Lt/min 11

Portata per presa di forza (P.T.O.) Lt/min 164

Pressione max di esercizio bar 300 / 250

Velocità di rotazione torretta g/min 9.0

(con motore a pistoni e freno negativo).

Servocomandi idraulici con joy-stick per manovra benna, bracci, rotazione torretta, lama di reinterro.

Servocomandi idraulici con pedali per la traslazione.

Scambiatore di calore per il raffreddamento dell'olio idraulico.

### RIFORMIMENTI:

- Capacità serbatoio carburante lt 113
- Capacità serbatoio olio idraulico lt 73

### PRESTAZIONI DI LAVORO:

- Forza di strappo al dente da Nm 2950
- Momento di sollevamento max da Nm 9500
- Sbraccio (sfilo aperto-chiuso) mt 6,5 - 5,5
- Portata a max. sbraccio Kg 1000
- Pendenza superabile oltre % 70

### SOTTOCARRO:

- Telaio in lamiera di acciaio sciolata e sagomata
- Lama reinterro mm 400 x 2170

### PESO E VELOCITÀ

- Peso di trasporto Kg 7550
- Peso operativo Kg 7700
- Velocità fuori strada Km/h 0 ÷ 12
- Velocità di trasferimento Km/h 0 ÷ 23

### STERZO :

- Sterzo a comando idraulico agente sui due assali sterzanti con possibilità di selezione sterzata (2 o 4 ruote sterzanti e "a granchio").

### ASSALI :

- Assali con riduttori epicicloidali ai mozzi
- Assale anteriore oscillante e sterzante
- Assale posteriore rigido e sterzante

### FRENI :

- Di servizio: idrostatico sulle 4 ruote
- Di soccorso: multi-disco a bagno d'olio agente sull'assale posteriore
- Di stazionamento: negativo integrato nell'assale posteriore



Via San Pier Grisologo,26  
40026 IMOLA (Bo)  
info@benatigroup.com  
parts@benatigroup.com

**BENATI** s.r.l.  
group

www.benati.it