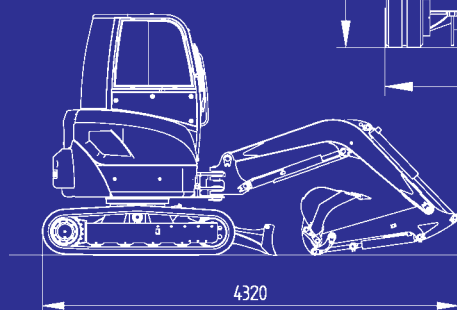
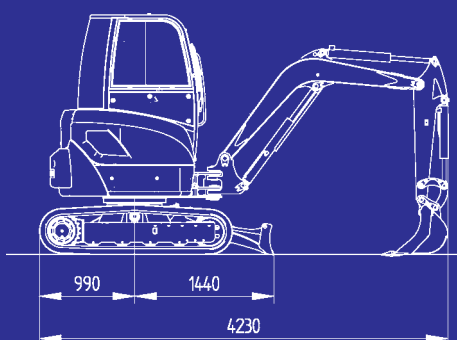
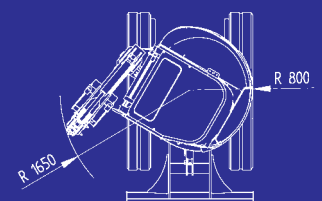
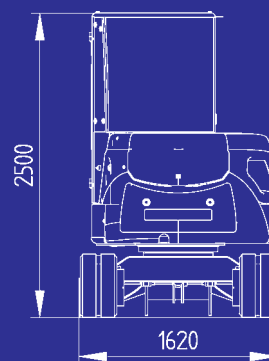
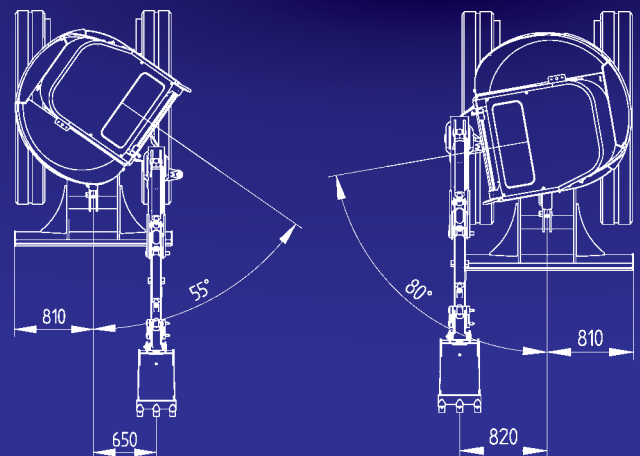
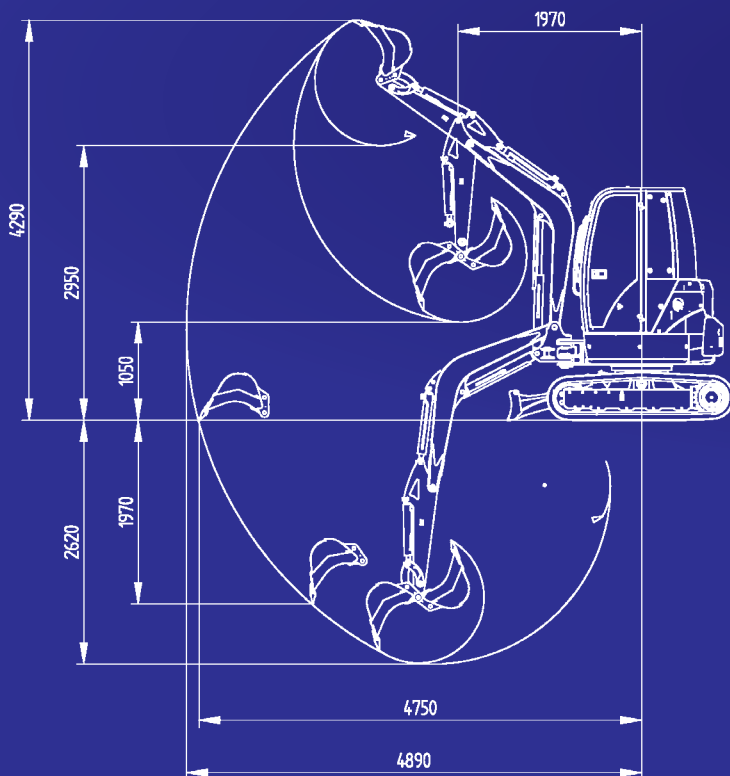


## BEN 28 IM

- Minipelle avec design original et encombrements de rotation réduits, grâce auxquels il est classifié comme zéro déport arrière (**Zéro Tail Swing**).
- Siège, amorti et réglable, qui permet de travailler en sûreté et confort.
- Dispositif de blocage des servocommandes et des leviers de translation avec bras soulevé, pour éviter le danger de mouvements incontrôlés causés par des coups accidentels aux leviers et aux joy-sticks.
- Exceptionnelle manoeuvrabilité grâce à l'emploi de commandes servo-assistés pour le contrôle de bras et godet.
- Marche rectiligne simultanée aux mouvements d'excavation.
- Rouleaux et roues tendeur de chenille avec roulements à galets cylindriques à la place des communs coussinets à rampement, qui garantissent une considérable augmentation des prestations de traction et durée.
- Les lignes arrondies, qui rappellent celles de précédent version de minipelles, créent une continuité de style et d'image et personnalisent de façon efficace notre gamme.





minipelle

# BEN 28 IM

## EQUIPEMENT STANDARDS

- Protection opérateur selon les normes TOPS FOPS
- Godet de mm 450 (capacité SAE lt 64)
- Deuxième vitesse de marche sélectionnable électriquement
- Circuit de régénération sur le cylindre du bras de fouille
- Bras d'excavation de 1200 mm
- Prise de force pour accessoires hydrauliques (P.T.O.)
- Manuels d'utilisation et entretien, et manuel pièces détachées.

## OPTIONS

- Godets d'excavation de mm 250, 350, 450, 500 standard, pour roche et pour attache rapide
- Godets de curage fixes et orientables
- Godets trapézoïdaux
- Attache rapide de type mécanique ou hydraulique
- Marteau brise roche hydraulique
- Marteau brise roche hydraulique manuel
- Tarière hydraulique
- Débroussailleuse
- Chenilles en acier
- Lest supplémentaire (202 Kg)
- Bras long de 1500 mm
- Cabine avec chauffage (norme TOPS)
- Climatisateur

## MOTEUR

- Marque et type Kubota D1703M
- Puissance max à 2800 rpm (DIN 6271) HP/Kw 35/25.7
- Puissance max de taraudage à 2200 rpm. HP/Kw 30/21.8
- Cylindres N° 3
- Cylindrée cm<sup>3</sup> 1647
- Refroidissement par eau
- Batterie N° 1 - 12 V - 65 Ah

## PRESTATIONS

- Poids de transport Kg 2680
- Poids opératif Kg 2750
- Force d'arrachement daN 2620
- Force de fouille daN 1725
- Vitesse de déplacement Km/h 2.4/4.3
- Pente max franchissable plus de % 100
- Pression spécifique au sol Kg/cm 0.28

## INSTALLATION OLEODINAMIQUE

- Transmission hydrostatique avec moteurs à pistons axiaux et réducteurs épicycloïdaux avec frein négatif. Soupapes de contrôle de la translation
- N. 2 pompes à pistons axiaux à cylindrée variable + pompe à engrenages Lt/min 33 x 2 + 26
- Débit totale Lt/min 92
- Débit pour prise de force (PTO) Lt/min 59
- Pression max d'exercice bar 250/200
- Vitesse de rotation tourelle g/min 9.0 (avec moteur à pistons et frein négatif)
- Servocommandes hydrauliques avec joy-stick pour manoeuvre godet, bras et rotation tourelle.
- Commandes par levier pour translation et lame niveleuse; par pédale pour pointage, rise de force à simple et double effet.
- Échangeur de chaleur pour le refroidissement de l'huile hydraulique

## TRUCK ROULANT

- Châssis en structure ferme en acier.
- Type et largeur de la chenille mm caoutchouc 300
- Rouleaux d'appui N° 4+4 inf./1+1 sup.
- Tendeur de chenille à gras
- Lame niveleuse mm 300 x 1600

## RAVITAILLEMENTS

- Capacité réservoir carburant lt 35
- Capacité réservoir huile hydraulique lt 56



**BENATI** s.r.l.  
group

Via San Pier Grisologo,26 - 40026 IMOLA (Bo)  
info@benatigroup.com - parts@benatigroup.com

www.benati.it